

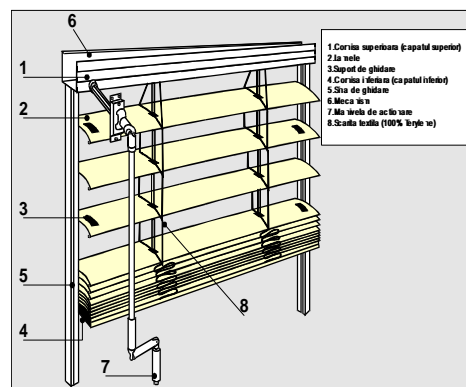
ANEXA TEHNICA - JALUZELE ORIZONTALE 80 EXTERIOARE

UTILIZARE - COMPONENTA - CARACTERISTICI

- sisteme de protectie solara de exterior
- cornisa superioara si inferioara din tabla de otel emailat
- lamele din aluminiu
- coeficient de protectia solara 0,14

CARACTERISTICI TEHNICE - SINA (CORNISA)

- cornisa superioara - caseta aflata in partea de sus a jaluzelei
- dimensiuni 51 x 57 mm
- cornisa inferioara - piesa care "inchide" jaluzeaua
- dimensiuni 80 x 14 mm
- prevazuta cu capace din plastic cu/fara pin
- lamelele sunt din benzi profilate din aluminiu cu lateralele in forma de sul
- snurul metalic - are scopul de a fixa si mentine in permanenta distanta si pozitia paralela cu fereastra
- suport plastic - realizeaza asigurarea contra vantului. Fecare lamela este prevazuta alternativ la unul din capete cu un astfel de suport care culiseaza pe o sina din aluminiu extrudat.
- manivela pliabila - permite operarea din interior a mecanismului de actionare a jaluzelelor.



DIMENSIUNI ADMISE *

maxim : (L x H) 4,00 x 5,00 m

minim : (L x H) 0,70 x 0,10 m

suprafata maxima de realizare este de 10 mp(18 mp in cazul actionarii motorizate)

)* pentru alte valori va rugam sa ne contactati

CULOARE

- cornisa superioara si inferioara: albe sau la culoarea lamelei
- lamelele: 4 culori sau orice cod RAL

INSTALARE

- pe perete sau tamplarie, in console in plan vertical (vezi anexa tehnica "Masurare si instalare ")

FIXARE - numai pe lateral cu snur metalic (Vezi anexa tehnica " Fixarea jaluzelelor orizontale ")

ALTE DETALII TEHNICE :

Spatiul ocupat de 1,00 m de jaluzea pe inaltime este de 150 mm pt. lamela de 80 mm

OPTIONAL - EXECUTIE TEHNICA PENTRU 80 EXTERIOARE

- profile laterale pe care culiseaza lamelele
- caseta de acoperire a cornisei superioare

OPTIONAL - AUTOMATIZARE

- jaluzelele pot fi actionate cu motor si intrerupator/telecomanda, actionare ce permite strangerea/deschiderea jaluzelei precum si rotirea lamelelor acesteia